



# R A E

润奥电子（扬州）制造有限公司

## KK2044 功率晶闸管

4000 - 4400 V<sub>DRM</sub>; 2000A avg

\*\*\*\*\*

### 用于逆变控制的大功率快速晶闸管

#### 特点:

- . 全扩散结构
- . 放大门极结构
- . 阻断电压至 4400 volts
- . 高容量 dV/dt
- . 全压接式

### 电特性和额定值

#### 断态特性

阻断电压	V <sub>RRM</sub> (1)	V <sub>DRM</sub> (1)	V <sub>RSM</sub> (1)
4000	4000	4000	4200
4400	4400	4400	4600

V<sub>RRM</sub> = 反向重复峰值电压

V<sub>DRM</sub> = 正向重复峰值电压

V<sub>RSM</sub> = 反向不重复峰值电压(2)

注

(1) 50Hz/60Hz 正弦波,温度范围 -40 to +125 °C.

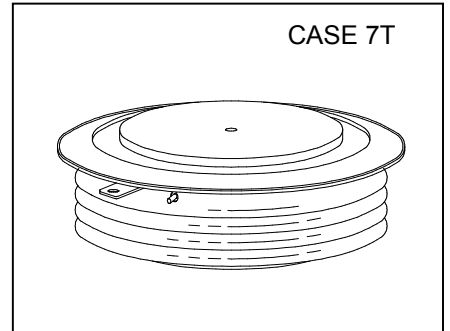
(2) 10 msec.脉宽

(3) T<sub>j</sub> = 125 °C.

(4) 67 % 额定电压 V<sub>DRM</sub> 门极开路. T<sub>j</sub> = 125 °C.

(5) 不重复值

(6) 此电流上升率 di/dt 根据 EIA/NIMA 标准 RS-397, Section5-2-2-6.定义及条件



正向和反向重复峰值电流	I <sub>RRM</sub> / I <sub>DRM</sub>	15mA 200 mA (3)
电压上升率额定值	dV/dt (4)	2000 V/μsec

#### 通态特性

参 数	符号	最小值	最大值	典型值.	单位	条件
通态平均电流	I <sub>T(AV)</sub>		2000		A	SINE, 180° 导通角 T <sub>c</sub> =55°C
通态电流方均根值	I <sub>TRMS</sub>		3140		A	
不重复浪涌电流	I <sub>TSM</sub>		24000		A	10 msec (50Hz), 正弦波形, 180° 导通角, T <sub>j</sub> = 125 °C
I <sup>2</sup> t 值	I <sup>2</sup> t		2.4*10 <sup>6</sup>		A <sup>2</sup> s	10 msec
擎住电流	I <sub>L</sub>		1500		mA	V <sub>D</sub> = 24 V; R <sub>L</sub> = 12 ohms
维持电流	I <sub>H</sub>		300		mA	V <sub>D</sub> = 24 V; I = 2.5 A
峰值通态压降	V <sub>TM</sub>		3.2		V	I <sub>TM</sub> = 3000 A; T <sub>j</sub> = 125 °C
电流上升率 (5, 6)	di/dt		400		A/μs	不重复
电流上升率(6)	di/dt		200		A/μs	重复

## 电特性和额定值

## 门极

参 数	符号	最小值	最大值	典型值.	单位	条件
峰值门极耗散功率	$P_{GM}$		200		W	$t_p = 40 \mu s$
平均门极耗散功率	$P_{G(AV)}$		5		W	
门极触发电流	$I_{GT}$		300 200 125		mA mA mA	$V_D = 6 V; R_L = 3 \text{ ohms}; T_j = -40 \text{ }^\circ\text{C}$ $V_D = 6 V; R_L = 3 \text{ ohms}; T_j = +25 \text{ }^\circ\text{C}$ $V_D = 6 V; R_L = 3 \text{ ohms}; T_j = +125 \text{ }^\circ\text{C}$
门极触发电压	$V_{GT}$	0.30	5 4		V V V	$V_D = 6 V; R_L = 3 \text{ ohms}; T_j = -40 \text{ }^\circ\text{C}$ $V_D = 6 V; R_L = 3 \text{ ohms}; T_j = 0-125 \text{ }^\circ\text{C}$ $V_D = \text{Rated } V_{DRM}; R_L = 1000 \text{ ohms}; T_j = +125 \text{ }^\circ\text{C}$
门极反向重复电压	$V_{GRM}$		20		V	

## 开关时间

参 数	符号	最小值	最大值	典型值.	单位	条件
开通时间	$t_{gt}$		3		$\mu s$	$I_{TM} = 50 \text{ A}; V_D = 67\% V_{DRM}$ 门极脉冲: $V_G = 30 \text{ V}; R_G = 10 \text{ ohms}; t_r = 0.1 \mu s; t_p = 20 \mu s$
关断时间 (with $V_R = -5 \text{ V}$ )	$t_q$		100	90	$\mu s$	$I_{TM} > 1000 \text{ A}; di/dt = 25 \text{ A}/\mu s;$ $V_R \geq -5 \text{ V};$ 重加电压 $dV/dt = 20 \text{ V}/\mu s$ linear to $67\% V_{DRM};$ $T_j = 115 \text{ }^\circ\text{C};$ Duty cycle $\geq 0.01\%$
反向恢复电流	$I_{rr}$	35	55		A	$I_{TM} > 2000 \text{ A}; di/dt = 50 \text{ A}/\mu s;$ $V_R \geq -50 \text{ V}; T_j = 125 \text{ }^\circ\text{C}$

## 热特性和机械特性

参 数	符号	最小值	最大值	典型值	单位	条件
结温	$T_j$	-40	+125		$^\circ\text{C}$	
储存温度	$T_{stg}$	-40	+140		$^\circ\text{C}$	
结壳热阻	$R_{\Theta(j-c)}$		0.008		$^\circ\text{C}/\text{W}$	双边冷却
壳散热阻	$R_{\Theta(c-s)}$		0.004		$^\circ\text{C}/\text{W}$	双边冷却
安装压力	P		60		kN	
重量	W				Kg.	

- 安装表面光滑.平整.无油

外形和尺寸

