



RUNAU

江苏润奥电子制造股份有限公司

KP1000-普通晶闸管

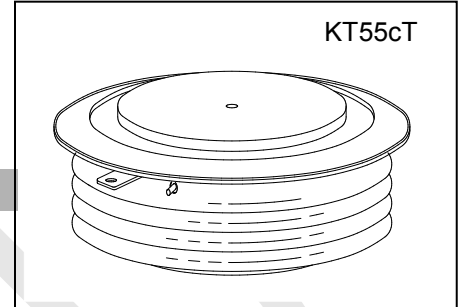
2600-3200 V_{DRM}

用于相位控制的大功率普通晶闸管

RA-DSKP-019-2017A

特点:

- . 全扩散结构
- . 放大门极结构
- . 阻断电压至 3200 volts
- . 高容量dV/dt
- . 全压接式



电特性和额定值

断态特性

器件型号	V _{RRM} (1)	V _{DRM} (1)	V _{RSM} (1)
KP1000/26	2600	2600	2800
KP1000/28	2800	2800	3000
KP1000/30	3000	3000	3200
KP1000/32	3200	3200	3400

V_{RRM} = 反向重复峰值电压
 V_{DRM} = 正向重复峰值电压
 V_{RSM} = 反向不重复峰值电压(2)

注:
 除特殊指出, 所有参数 T_j=25 °C
 (1) 50Hz/60zHz 正弦波, 温度范围 0至+125 °C
 (2) 10 msec. 脉宽
 (3) T_j=125 °C.
 (4) 67% 额定电压V_{DRM} 门极开路T_j=125 °C
 (5) 此电流上升率 di/dt 根据JB/T 8950.2-2013

正向和反向重复峰值电流	I _{RRM} /I _{DRM}	5 mA 80 mA (3)
电压上升率额定值	dV/dt (4)	1000 V/sec (min)

通态特性

参 数	符号	最小值	最大值	典型值	单位	条 件
通态平均电流	I _{T(AV)}		1000		A	SINE, 180° 导通角 T _c =70°C
通态电流方均根值	I _{TRMS}		1570		A	标称值
不重复浪涌电流	I _{TSM}		12000		A	10 msec (50Hz), 正弦波形, 180°导通角, T _j = 125 °C
I ² t值	I ² t		7.2x10 ⁵		A ² s	10 msec
擎住电流	I _L		1000		mA	V _D =12V; R _L =12ohms
维持电流	I _H		200		mA	V _D =12V; I=2.5A
峰值通态压降	V _{TM}		2.4		V	I _{TM} =3000A; T _j =25°C
阈值电压	V _{TO}		1.08		V	T _j =125°C
斜率电阻	r _T		0.56		mΩ	1000A to 3000A
电流上升率(5)	di/dt		200		A/μs	重复

门极特性

参 数	符号	最小值	最大值	典型值	单 位	条 件
峰值门极耗散功率	P_{GM}		20		W	
平均门极耗散功率	$P_{G(AV)}$		4		W	
门极触发电流	I_{GT}		200		mA	$V_D=12V; R_L=3ohms; T_j=+25^{\circ}C$
门极触发电压	V_{GT}	0.70	2.5		V	$V_D=12V; R_L=3ohms; T_j=+25^{\circ}C$
门极反向重复电压	V_{GRM}		5		V	

开关时间

参 数	符号	最小值	最大值	典型值	单 位	条 件
开通时间	t_d		3.0	2.5	μs	$I_{TM}=100A; V_D=67\%V_{DRM}$ 门极脉冲: $V_G=30V; R_G=10ohms;$ $t_r=0.1\mu s; t_p=20\mu s$
关断时间 ($V_R=-5V$)	t_q			400	μs	$I_{TM}=1000A; di/dt=-10A/\mu s;$ $V_R=50V; dV/dt=30V/\mu s;$ $V_D=67\%V_{DRM}; T_j=125^{\circ}C$
反向恢复电荷	Q_{rr}			4000	μC	$I_{TM}=1000A; di/dt=-10A/s;$ $V_R=50V; T_j=125^{\circ}C$

热特性和机械特性

参 数	符号	最小值	最大值	典型值	单 位	条 件
结温	T_j	-40	+125		$^{\circ}C$	
储存温度	T_{stg}	-40	+140		$^{\circ}C$	
结壳热阻	$R_{\Theta(j-c)}$		0.022		$^{\circ}C/W$	双边冷却
壳散热阻	$R_{\Theta(c-s)}$		0.005		$^{\circ}C/W$	双边冷却
安装压力	P	22	27	25	kN	
重量	W			0.46	kg.	

* 安装表面光滑，平整，无油。

