



# RUNAU

江苏润奥电子制造股份有限公司

## KK3000-快速晶闸管

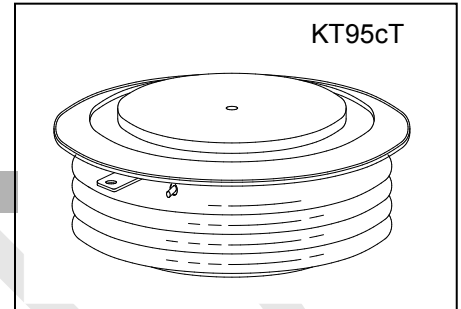
2500-3000 V<sub>DRM</sub>

用于逆变控制的大功率快速晶闸管

RA-DSKK-013-2017A

### 特点:

- . 全扩散结构
- . 分布式放大门极结构
- . 阻断电压至 3000 volts
- . 高容量dV/dt
- . 全压接式



### 电特性和额定值

#### 断态特性

器件型号	V <sub>RRM</sub> (1)	V <sub>DRM</sub> (1)	V <sub>RSM</sub> (1)
KK3000/25	2500	2500	2700
KK3000/28	2800	2800	3000
KK3000/30	3000	3000	3200

V<sub>RRM</sub> = 反向重复峰值电压

V<sub>DRM</sub> = 正向重复峰值电压

V<sub>RSM</sub> = 反向不重复峰值电压(2)

注:

除特殊指出, 所有参数 T<sub>j</sub>=25 °C

(1) 50Hz/60Hz正弦波, 温度范围 0至+115 °C

(2) 10 msec.脉宽

(3) T<sub>j</sub>=115 °C.

(4) 67%额定电压V<sub>DRM</sub>门极开路T<sub>j</sub>=115 °C

(5) 此电流上升率 di/dt 根据JB/T4193-2013

正向和反向重复峰值电流	I <sub>RRM</sub> /I <sub>DRM</sub>	5 mA 150 mA (3)
电压上升率额定值	dV/dt (4)	1000 V/sec (min)

#### 通态特性

参数	符号	最小值	最大值	典型值	单位	条件
通态平均电流	I <sub>T(AV)</sub>		3000		A	SINE, 180° 导通角 T <sub>c</sub> =55°C
通态电流方均根值	I <sub>T(RMS)</sub>		4710		A	标称值
不重复浪涌电流	I <sub>TSM</sub>		36000		A	10 msec (50Hz), 正弦波形, 180°导通角, T <sub>j</sub> = 115 °C
I <sup>2</sup> t值	I <sup>2</sup> t		6.5x10 <sup>6</sup>		A <sup>2</sup> s	10 msec
擎住电流	I <sub>L</sub>		1000		mA	V <sub>D</sub> =12V; R <sub>L</sub> =12ohms
维持电流	I <sub>H</sub>		200		mA	V <sub>D</sub> =12V; I=2.5A
峰值通态压降	V <sub>TM</sub>		2.8		V	I <sub>TM</sub> = 3000A; T <sub>j</sub> =25°C
阈值电压	V <sub>TO</sub>		1.42		V	T <sub>j</sub> =115°C
斜率电阻	r <sub>T</sub>		0.13		mΩ	3000A to 5500A
电流上升率(5)	di/dt		200		A/μs	重复

## 门极特性

参 数	符号	最小值	最大值	典型值	单 位	条 件
峰值门极耗散功率	$P_{GM}$		20		W	
平均门极耗散功率	$P_{G(AV)}$		4		W	
门极触发电流	$I_{GT}$		200	150	mA	$V_D=12V; R_L=3ohms; T_j=+25^{\circ}C$
门极触发电压	$V_{GT}$	0.70	3.0	2.5	V	$V_D=12V; R_L=3ohms; T_j=+25^{\circ}C$
门极反向重复电压	$V_{GRM}$		5		V	

## 开关时间

参 数	符号	最小值	最大值	典型值	单 位	条 件
开通时间	$t_d$		3.0	2.5	$\mu s$	$I_{TM}=50A; V_D=67\%V_{DRM}$ 门极脉冲: $V_G=30V; R_G=10ohms;$ $t_r=0.1\mu s; t_p=20\mu s$
关断时间 ( $V_R=-5V$ )	$t_q$		70		$\mu s$	$I_{TM}=2000 A; di/dt=-10 A/\mu s;$ $V_R=50 V; dV/dt=30V/\mu s;$ $V_D=67\%V_{DRM}; T_j=115^{\circ}C$
反向恢复电荷	$Q_{rr}$				$\mu C$	$I_{TM}=2000 A; di/dt=-10A/\mu s;$ $V_R=50 V; T_j=115^{\circ}C$

## 热特性和机械特性

参 数	符号	最小值	最大值	典型值	单 位	条 件
结温	$T_j$	-40	+115		$^{\circ}C$	
储存温度	$T_{stg}$	-40	+140		$^{\circ}C$	
结壳热阻	$R_{\theta(j-c)}$		0.008		$^{\circ}C/W$	双边冷却
壳散热阻	$R_{\theta(c-s)}$		0.002		$^{\circ}C/W$	双边冷却
安装压力	P	55	65	60	kN	
重量	W			1.39	kg.	

\* 安装表面光滑, 平整, 无油。

